

Nye vindusformer
Opprett nye vindusformer med nye utformingsvalg og parametriske kontrollmekanismer for vinduer.

Tredje vange i trapper

Brede trapper kan ha behov for støtte under opptrinn. Med denne nye funksjonaliteten kan du tegne trapper med en tredje vange.

A D

Ulike pilretninger for trapper i øvre og nedre etasje

Vi vet at det finnes ulike standarder i forskjellige deler av verden. Enkelte land legger bare til retningspiler når retningen oppover skal indikeres, mens mange andre land krever piler både i retning oppover og nedover. Nå kan du gjøre begge deler.

A D

Nye vindusformer

Vi har utvidet alternativene våre til å også inkludere et stort utvalg vindusutforminger. Nye utformingsvalg og parametriske kontrollmekanismer er tilgjengelig direkte i vindusinnstillingene.

A L D

Glassåpninger i dører

Nå har du kontroll over toppspeil og glassåpninger i dører. Hvis du har behov for å opprette egentilpassede dører eller reproducere kommersielle dørkonfigurasjoner, vil du bli glad for denne funksjonaliteten.

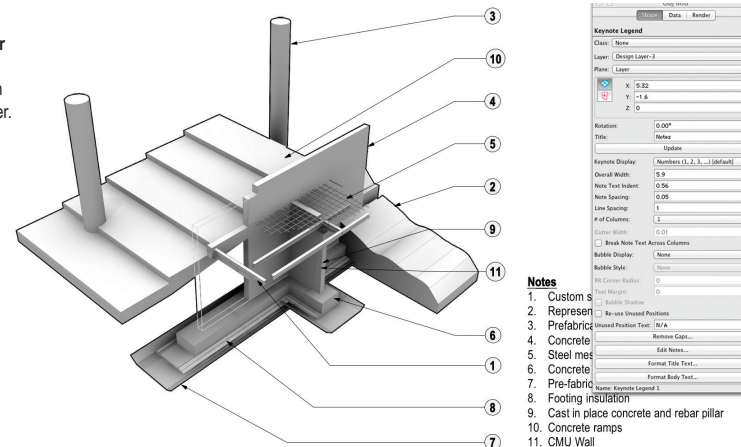
A L D

Vis markør for hengselretning i dør eller vindu

Dette nye alternativet i dør- og vindusinnstillingene lar deg velge hvilken retning hengselretningsmarkøren peker, slik at du kan følge de nasjonale standardene.

A L D

Forbedret nummerering i standardmerknaversikter
Nå har du kontroll over den automatiske nummereringen av standardmerknaversikter.



- Notes**
1. Custom s
 2. Represent
 3. Prefabric
 4. Concrete
 5. Steel mes
 6. Concrete
 7. Pre-fabric
 8. Footing insulatio
 9. Cast in place concrete and rebar pillar
 10. Concrete ramps
 11. CMU Wall

Autohybrid skjulte linjer innstillinger

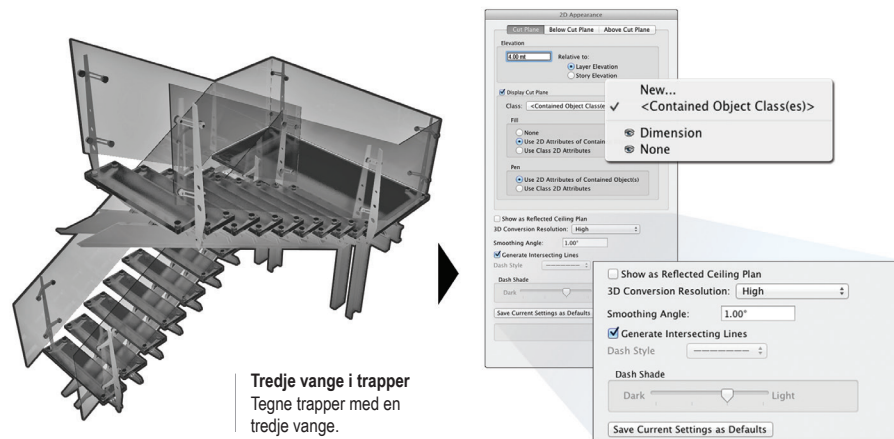
Et autohybrid-objekt kan opprette en skjult linjer fremstilling av objektet over eller under snittplanet i 2D/plan-utsnitt. Nye innstillinger er lagt til autohybrid-objektet for å kontrollere glattingsvinkel, avskjæringslinjer og stiplingstyper. Dette har resultert i både bedre ytelse og bedre styring over 2D-grafikk i autohybrid-objekter.

A L S D

Forbedret nummerering i standardmerknaversikter

Du har nå kontroll over den automatiske nummereringen av standardmerknaversikter. Nye alternativer holder plassen i oversikten opptatt når standardmerknaver slettes, for å hindre uønsket nummerering.

A L S D



Tredje vange i trapper
Tegne trapper med en tredje vange.

